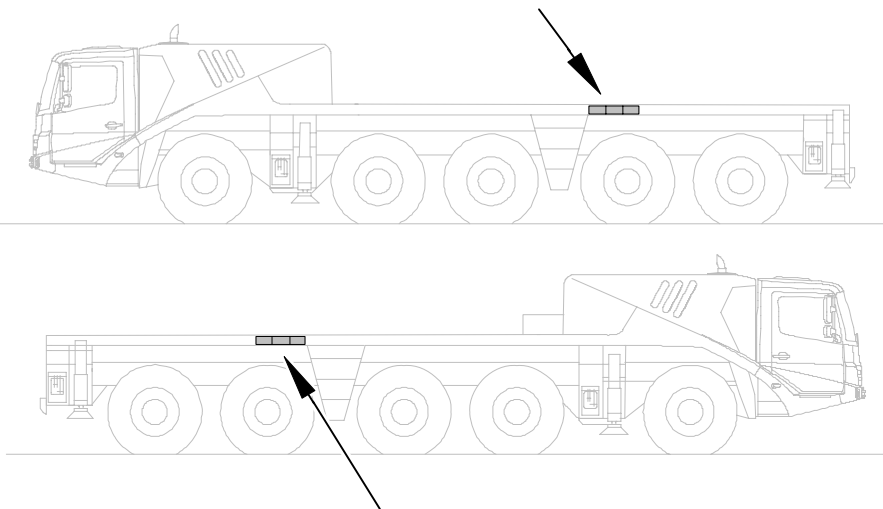
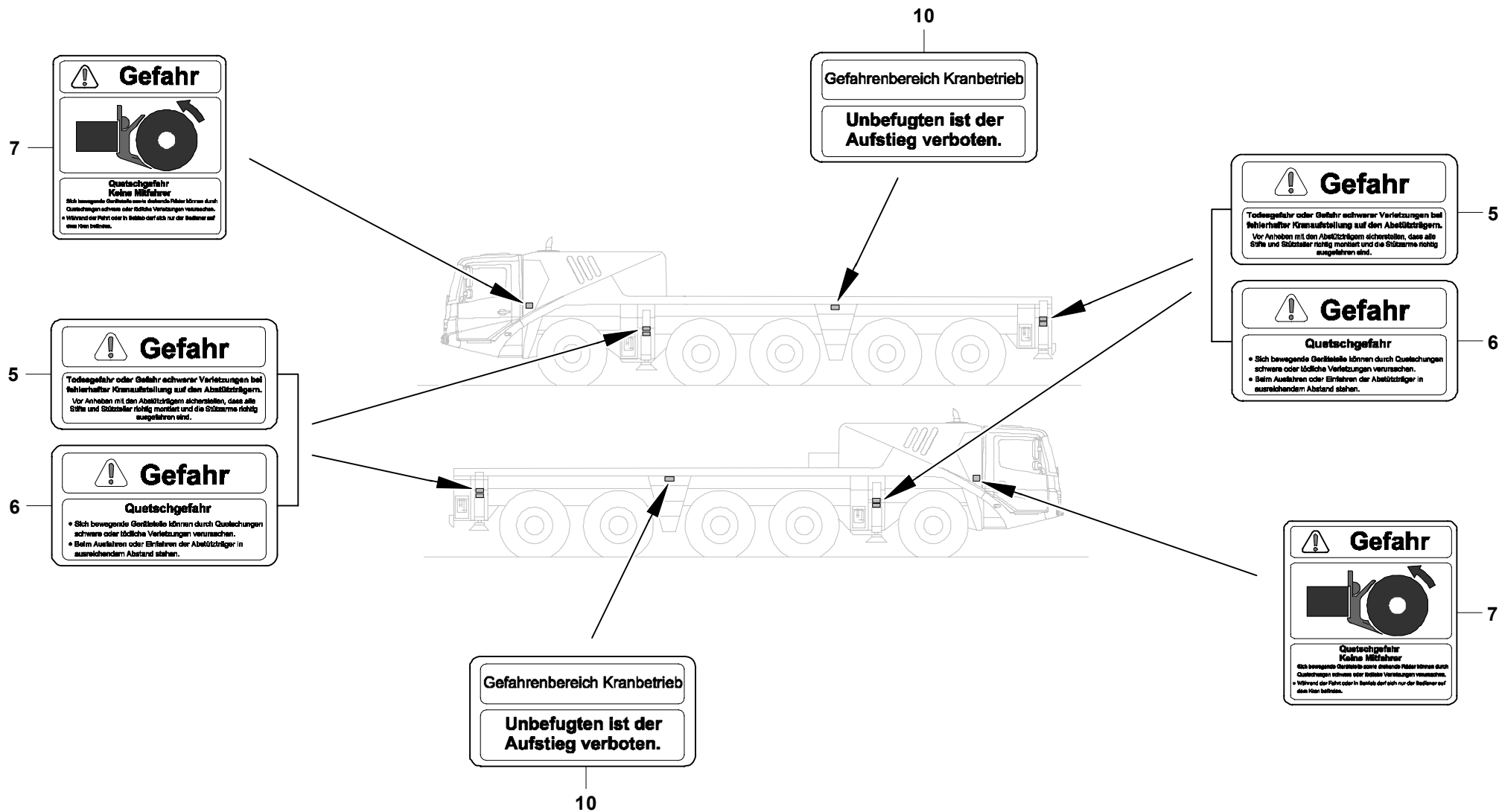


2	3	4
<p><b>Der Kran ist nicht isoliert.</b></p>	<p><b>Kran auf standfester Fläche positionieren Abstützträger ausfahren und Kran nivellieren</b></p>	<p><b>Die Lasten bzw. den Hauptzeiger nicht über dem Bodenpersonal bewegen.</b></p>
<p><b>⚠ Gefahr</b></p> <p><b>Stromschlaggefahr</b></p> <p>Zum Verhindern schwerer oder tödlicher Verletzungen darauf achten, dass alle Teile des Krans, die Abstützung und die zu erheblicher Last mindestens 8 m von Hochspannungsleitungen und -Anlagen entfernt sind.</p> <p>Vom Kran fernbleiben, wenn er in der Nähe von Hochspannungsleitungen und -anlagen eingesetzt wird.</p> <p>Die Anweisungen im Bedien- und Sicherheitshandbuch sind zu beachten.</p> <p>Bevor der Kran in der Nähe von Stromleitungen oder elektrischen Anlagen in Betrieb gesetzt wird, informieren Sie den Stromversorger.</p> <p>Lesen Sie das Datenblatt.</p>	<p><b>⚠ Gefahr</b></p> <p><b>Kippgefahr</b></p> <ul style="list-style-type: none"> <li>• Zum Vermeiden von schweren oder tödlichen Verletzungen müssen die Lasten und die Kranstrukturalen im Kopfstützbereich liegen (siehe Nutzlasttafel und Beschreibung des Krans).</li> <li>• Dieser Kran muss eine funktionierende Lastbewegungssperre und ein funktionierendes Abschaltsystem für Overload haben.</li> <li>• Täglich auf korrekte Funktion prüfen. Die Anweisungen im Bedien- und Sicherheitshandbuch beachten.</li> </ul>	<p><b>⚠ Gefahr</b></p> <p><b>Zweifachblockierungsgefahr</b></p> <ul style="list-style-type: none"> <li>• Um schwere oder tödliche Verletzungen zu verhindern, Lastenabstützungsverbindungen von der Hauptausleger-Hilfsausleger-Verbindung trennen, wenn der Hauptausleger ausgefahren bzw. abgewinkelt und die Last mit der Winde eingehoben wird.</li> <li>• Dieser Kran muss über eine funktionierende Einwirkung zum Schutz vor Zweifachblockierung und ein funktionierendes Verriegelungssystem für die Bedienelemente verfügen.</li> <li>• Überprüfen Sie den Kran täglich auf einen ordnungsgemäßen Betrieb.</li> <li>• Befolgen Sie die Anweisungen im Benutzerhandbuch und in der Sicherheitstafel.</li> </ul>



4	3	2
<p><b>Die Lasten bzw. den Hauptzeiger nicht über dem Bodenpersonal bewegen.</b></p>	<p><b>Kran auf standfester Fläche positionieren Abstützträger ausfahren und Kran nivellieren</b></p>	<p><b>Der Kran ist nicht isoliert.</b></p>
<p><b>⚠ Gefahr</b></p> <p><b>Zweifachblockierungsgefahr</b></p> <ul style="list-style-type: none"> <li>• Um schwere oder tödliche Verletzungen zu verhindern, Lastenabstützungsverbindungen von der Hauptausleger-Hilfsausleger-Verbindung trennen, wenn der Hauptausleger ausgefahren bzw. abgewinkelt und die Last mit der Winde eingehoben wird.</li> <li>• Dieser Kran muss über eine funktionierende Einwirkung zum Schutz vor Zweifachblockierung und ein funktionierendes Verriegelungssystem für die Bedienelemente verfügen.</li> <li>• Überprüfen Sie den Kran täglich auf einen ordnungsgemäßen Betrieb.</li> <li>• Befolgen Sie die Anweisungen im Benutzerhandbuch und in der Sicherheitstafel.</li> </ul>	<p><b>⚠ Gefahr</b></p> <p><b>Kippgefahr</b></p> <ul style="list-style-type: none"> <li>• Zum Vermeiden von schweren oder tödlichen Verletzungen müssen die Lasten und die Kranstrukturalen im Kopfstützbereich liegen (siehe Nutzlasttafel und Beschreibung des Krans).</li> <li>• Dieser Kran muss eine funktionierende Lastbewegungssperre und ein funktionierendes Abschaltsystem für Overload haben.</li> <li>• Täglich auf korrekte Funktion prüfen. Die Anweisungen im Bedien- und Sicherheitshandbuch beachten.</li> </ul>	<p><b>⚠ Gefahr</b></p> <p><b>Stromschlaggefahr</b></p> <p>Zum Verhindern schwerer oder tödlicher Verletzungen darauf achten, dass alle Teile des Krans, die Abstützung und die zu erheblicher Last mindestens 8 m von Hochspannungsleitungen und -Anlagen entfernt sind.</p> <p>Vom Kran fernbleiben, wenn er in der Nähe von Hochspannungsleitungen und -anlagen eingesetzt wird.</p> <p>Die Anweisungen im Bedien- und Sicherheitshandbuch sind zu beachten.</p> <p>Bevor der Kran in der Nähe von Stromleitungen oder elektrischen Anlagen in Betrieb gesetzt wird, informieren Sie den Stromversorger.</p> <p>Lesen Sie das Datenblatt.</p>



**GROVE**

BESCHILDERUNG DEUTSCHLAND UW  
MARKING GERMANY CARRIER

BILDTAFEL  
PICTORIAL DISPLAY

01.11

**3188874-ETL B**

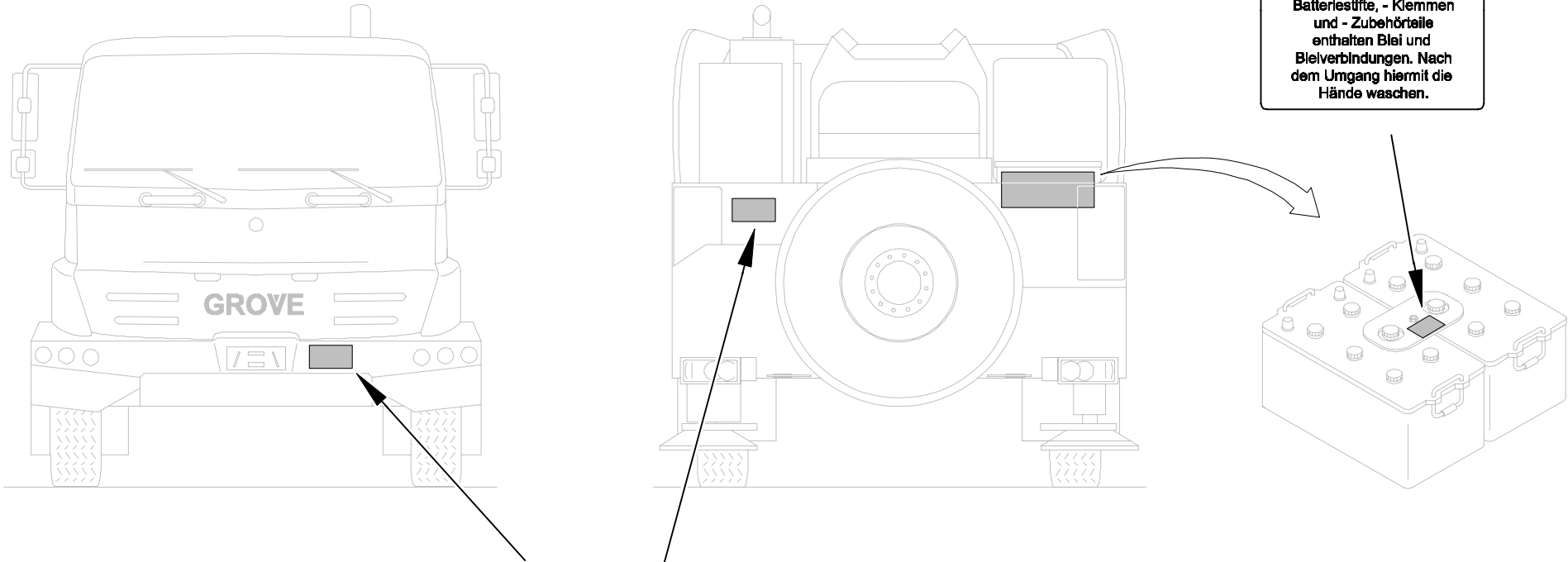
3/3

**GMK 5130  
BE 760  
G 840**

8

**Batterie Warnung**

Batteriestifte, - Klemmen  
und - Zubehörteile  
enthalten Blei und  
Bleiverbindungen. Nach  
dem Umgang hiermit die  
Hände waschen.



	<b>Gefahr</b>
	<p><b>Stromschlaggefahr</b></p> <p>Zum Verhindern schwerer oder tödlicher Verletzungen darauf achten, dass alle Teile des Krans, die angeschlossen sind und die zu betrieblaren Lasten verbunden sind, von Hochspannungseinstellungen und -Anlagen entfernt sind.</p> <p>Vom Kran fernbleiben, wenn er in der Nähe von Hochspannungseinstellungen und -Anlagen eingesetzt wird.</p> <p>Die Anweisungen im Bedien- und Sicherheitshandbuch sind zu beachten.</p> <p>Bevor der Mast in der Nähe von Stromleitungen oder elektrischen Anlagen in Betrieb gesetzt wird, informieren Sie den Betriebsleiter.</p> <p>Lesen Sie das GGM abarbeiten.</p>
<p>Der Kran ist nicht isoliert.</p>	

11